

Seite / Page / 页

Schellenkörper
Clamp body
管夹本体

70.2**RS RGA-PP**

Anschweissplatte kurz
Weld-on plate short
短焊接式底板

70.3-70.4**RS AKZ1A**

Deckplatte
Cover plate
上盖板

70.5-70.6**RS DPA**

Sechskantschraube
Hexagon screw
六角紧固螺栓

70.7-70.8**RS SSA**

Tragschiene
Mounting rail
支撑轨

70.9**RS TS**

Tragschiennemutter
Rail nut
支撑导轨螺母

70.10**RS TMA/TMVA**

Rohrschellen

Tube clamps

管夹

Schellenkörper

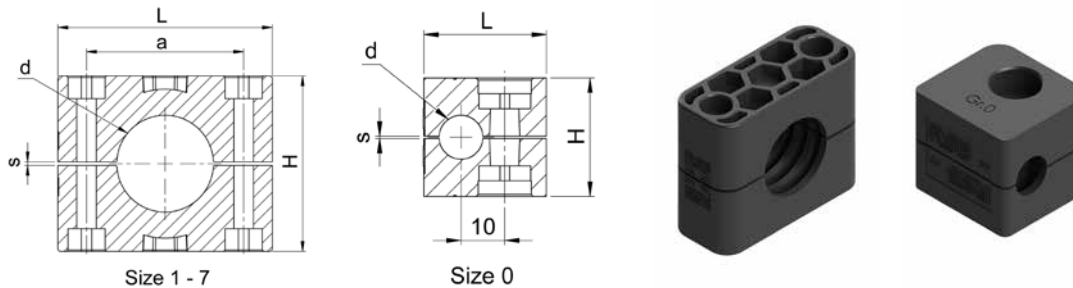
PP, Serie A

Clamp body

PP, series A

管夹本体

PP, 系列 A



RS RGA-PP

Type-S-d	Mat.-Nr.	L	H	a	s	kg/100
RS RGA-PP-0-6	906.1000.006	28.0	27.0		0.60	0.900
RS RGA-PP-0-12	906.1000.012	28.0	27.0		0.60	0.900
RS RGA-PP-1-6	906.1000.106	34.0	27.0	20.0	0.60	1.400
RS RGA-PP-1-8	906.1000.108	34.0	27.0	20.0	0.60	1.300
RS RGA-PP-1-9.5	906.1000.109	34.0	27.0	20.0	0.60	1.200
RS RGA-PP-1-10	906.1000.110	34.0	27.0	20.0	0.60	2.300
RS RGA-PP-1-12	906.1000.120	34.0	27.0	20.0	0.60	1.300
RS RGA-PP-2-12.7	906.1000.212	42.0	33.0	26.0	0.80	1.700
RS RGA-PP-2-15	906.1000.215	42.0	33.0	26.0	0.80	1.600
RS RGA-PP-2-16	906.1000.216	42.0	33.0	26.0	0.80	1.600
RS RGA-PP-2-18	906.1000.218	42.0	33.0	26.0	0.80	1.500
RS RGA-PP-3-20	906.1000.320	49.0	35.0	33.0	1.00	1.800
RS RGA-PP-3-22	906.1000.322	49.0	35.0	33.0	1.00	1.800
RS RGA-PP-3-25	906.1000.325	49.0	35.0	33.0	1.00	1.900
RS RGA-PP-4-28	906.1000.428	59.0	42.0	40.0	1.20	2.700
RS RGA-PP-4-30	906.1000.430	59.0	42.0	40.0	1.20	2.500
RS RGA-PP-5-33.7	906.1000.533	71.0	58.0	52.0	1.20	4.800
RS RGA-PP-5-35	906.1000.535	71.0	58.0	52.0	1.20	5.000
RS RGA-PP-5-38	906.1000.538	71.0	58.0	52.0	1.20	4.300
RS RGA-PP-5-42	906.1000.542	71.0	58.0	52.0	1.20	4.000
RS RGA-PP-6-48	906.1000.648	86.0	66.0	66.0	1.20	5.600
RS RGA-PP-7-60.3	906.1000.760	121.0	93.6	94.0	1.60	13.700

Lieferung nur in Einheitspackungen; Details siehe Preisliste oder Online Shop.

Delivery in packing units only; details see price list or Online Shop.

仅整包供货; 详情请参看报价表或在线商店。

d=Rohrussen-ø
S=Schellengröße

d=tube outside diameter
S=size of clamp

d=管外径
S=管夹尺寸

Anschweisplatte kurz

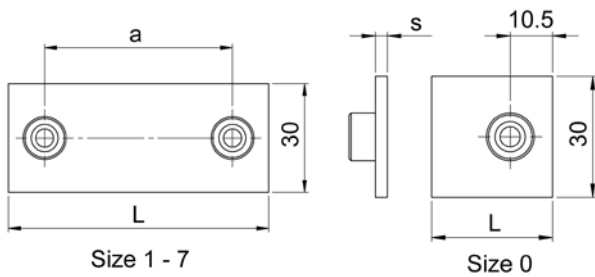
Stahl blank, Serie A

Weld-on plate short

steel, series A

短焊接式底板

碳钢材料, 系列A



RS AKZ1A-SB

Type-S	Mat.-Nr.	L	a	s	kg/100
RS AKZ1A-SB-0	946.3108.000	30.0		3.00	2.400
RS AKZ1A-SB-1	946.3108.100	36.0	20.0	3.00	3.200
RS AKZ1A-SB-2	946.3108.200	42.0	26.0	3.00	3.600
RS AKZ1A-SB-3	946.3108.300	50.0	33.0	3.00	4.100
RS AKZ1A-SB-4	946.3108.400	59.0	40.0	3.00	4.800
RS AKZ1A-SB-5	946.3108.500	72.0	52.0	3.00	5.400
RS AKZ1A-SB-6	946.3108.600	88.0	66.0	3.00	6.000
RS AKZ1A-SB-7	946.3108.700	122.0	94.0	5.00	14.000

Anschweisplatte kurz

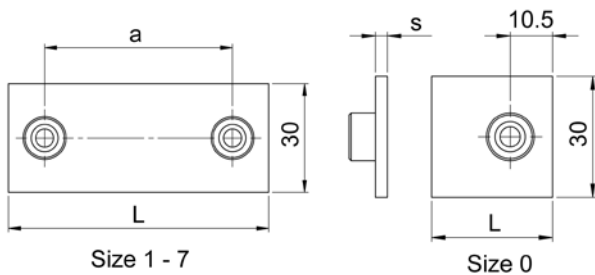
Edelstahl 1.4571, Serie A

Weld-on plate short

stainless steel 1.4571, series A

短焊接式底板

不锈钢 1.4571, 系列 A



RS AKZ2A-E1

Type-S	Mat.-Nr.	L	a	s	kg/100
RS AKZ2A-E1-0	946.5118.000	30.0		3.00	2.200
RS AKZ2A-E1-1	946.5118.100	36.0	20.0	3.00	2.500
RS AKZ2A-E1-2	946.5118.200	42.0	26.0	3.00	2.900
RS AKZ2A-E1-3	946.5118.300	50.0	33.0	3.00	3.500
RS AKZ2A-E1-4	946.5118.400	59.0	40.0	3.00	4.000
RS AKZ2A-E1-5	946.5118.500	72.0	52.0	3.00	4.900
RS AKZ2A-E1-6	946.5118.600	88.0	66.0	3.00	6.300
RS AKZ2A-E1-7	946.5118.700	122.0	94.0	5.00	14.600

Lieferung nur in Einheitspackungen; Details siehe Preisliste oder Online Shop.

Delivery in packing units only; details see price list or Online Shop.

仅整包供货; 详情请参看报价表或在线商店。

Deckplatte

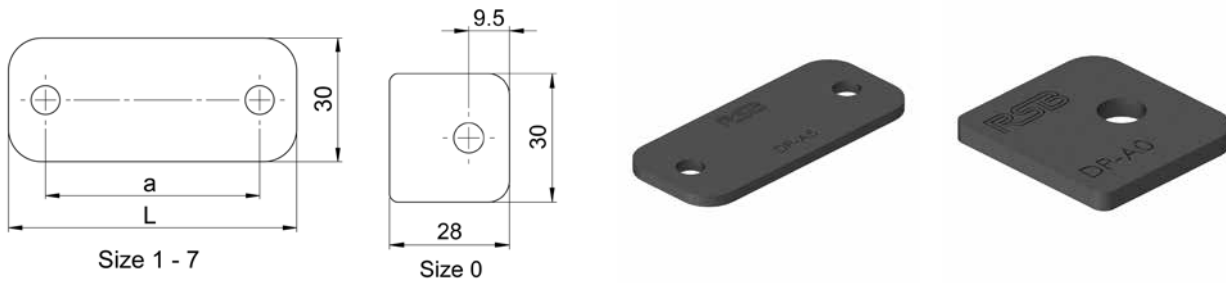
Stahl verzinkt, Serie A

Cover plate

zinc-plated steel, series A

上盖板

镀锌碳钢材料, 系列A



RS DPA-VZ

Type-S	Mat.-Nr.	L	a	kg/100
RS DPA-VZ-0	946.4130.000	28.0		1.700
RS DPA-VZ-1	946.4130.100	34.0	20.0	2.100
RS DPA-VZ-2	946.4130.200	40.0	26.0	2.500
RS DPA-VZ-3	946.4130.300	48.0	33.0	3.100
RS DPA-VZ-4	946.4130.400	57.0	40.0	3.700
RS DPA-VZ-5	946.4130.500	70.0	52.0	4.600
RS DPA-VZ-6	946.4130.600	86.0	66.0	5.700
RS DPA-VZ-7	946.4130.700	120.0	94.0	14.000

Rohrschellen

Tube clamps

管夹

Deckplatte

Edelstahl 1.4571, Serie A

Cover plate

stainless steel 1.4571, series A

上盖板

不锈钢 1.4571, 系列 A



RS DPA-E1

Type-S	Mat.-Nr.	L	a	kg/100
RS DPA-E1-0	946.5130.000	28.0		1.900
RS DPA-E1-1	946.5130.100	34.0	20.0	2.000
RS DPA-E1-2	946.5130.200	40.0	26.0	2.400
RS DPA-E1-3	946.5130.300	48.0	33.0	3.100
RS DPA-E1-4	946.5130.400	57.0	40.0	3.600
RS DPA-E1-5	946.5130.500	70.0	52.0	4.000
RS DPA-E1-6	946.5130.600	86.0	66.0	5.800
RS DPA-E1-7	946.5130.700	120.0	94.0	13.400

Lieferung nur in Einheitspackungen; Details siehe Preisliste oder Online Shop.

Delivery in packing units only; details see price list or Online Shop.

仅整包供货; 详情请参看报价表或在线商店。

Rohrschellen

Tube clamps

管夹

Sechskantschraube

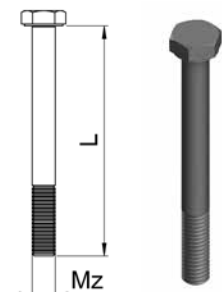
Stahl verzinkt, Serie A

Hexagon screw

zinc-plated steel, series A

六角紧固螺栓

镀锌碳钢材料, 系列A



RS SSA-VZ

Type-S	Mat.-Nr.	Mz	L	kg/100
RS SSA-VZ-0/1	946.4210.000	M6	30.0	0.800
RS SSA-VZ-2	946.4210.200	M6	35.0	0.900
RS SSA-VZ-3	946.4210.300	M6	40.0	1.000
RS SSA-VZ-4	946.4210.400	M6	45.0	1.200
RS SSA-VZ-5	946.4210.500	M6	60.0	1.400
RS SSA-VZ-6	946.4210.600	M6	70.0	1.800
RS SSA-VZ-7	946.4210.700	M6	100.0	1.900

Rohrschellen

Tube clamps

管夹

Sechskantschraube

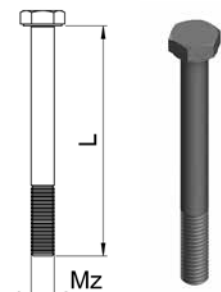
Edelstahl 1.4571, Serie A

Hexagon screw

stainless steel 1.4571, series A

六角紧固螺栓

不锈钢 1.4571, 系列 A



RS SSA-E1

Type-S	Mat.-Nr.	Mz	L	kg/100
RS SSA-E1-0/1	946.5210.000	M6	30.0	0.800
RS SSA-E1-2	946.5210.200	M6	35.0	0.900
RS SSA-E1-3	946.5210.300	M6	40.0	1.000
RS SSA-E1-4	946.5210.400	M6	45.0	1.200
RS SSA-E1-5	946.5210.500	M6	60.0	1.500
RS SSA-E1-6	946.5210.600	M6	70.0	1.800
RS SSA-E1-7	946.5210.700	M6	100.0	2.000

Lieferung nur in Einheitspackungen; Details siehe Preisliste oder Online Shop.

Delivery in packing units only; details see price list or Online Shop.

仅整包供货; 详情请参看报价表或在线商店。

Rohrschellen

Tube clamps

管夹

Tragschiene

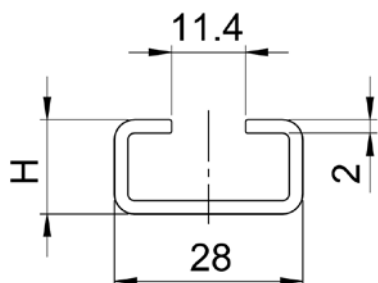
Stahl blank, Serie A

Mounting rail

steel, series A

支撑轨

碳钢, 系列A



RS TS-SB

Type	Mat.-Nr.	Länge/Length	H	kg/m
RS TS11A-SB-1m	946.4140.111	1 m	11.0	0.866

Tragschiene

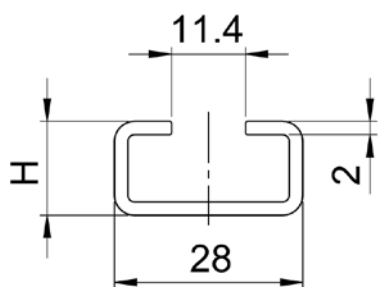
Edelstah 1.4571I, Serie A

Mounting rail

stainless steel 1.4571, series A

支撑轨

不锈钢 1.4571, 系列 A



RS TS-E1

Type	Mat.-Nr.	Länge/Length	H	kg/m
RS TS11A-E1-1m	946.5140.111	1 m	11.0	0.862

Rohrschellen

Tube clamps

管夹

Tragschienenmutter

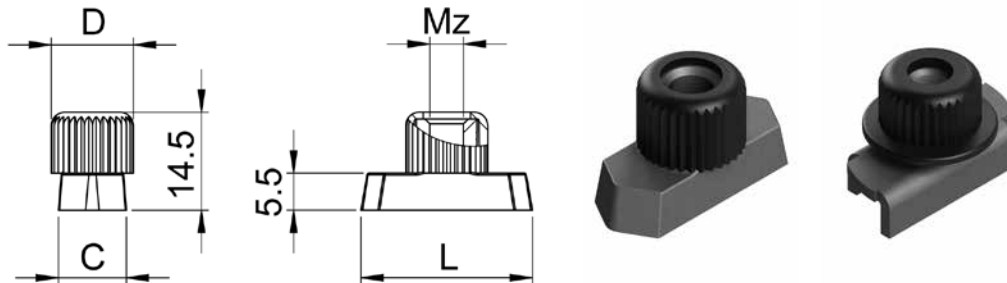
Stahl verzinkt, Serie A

Rail nut

zinc-plated steel, series A

支撑导轨螺母

镀锌碳钢材料, 系列 A



RS TMA-VZ/TMVA-VZ

Type	Mat.-Nr.	L	C	D	Mz	kg/100
RS TMA-VZ	946.4160.000	25.4	10.4	12.0	M6	1.200
RS TMVA-VZ	946.4170.000	24.9	10.5	12.0	M6	0.700

Tragschienenmutter

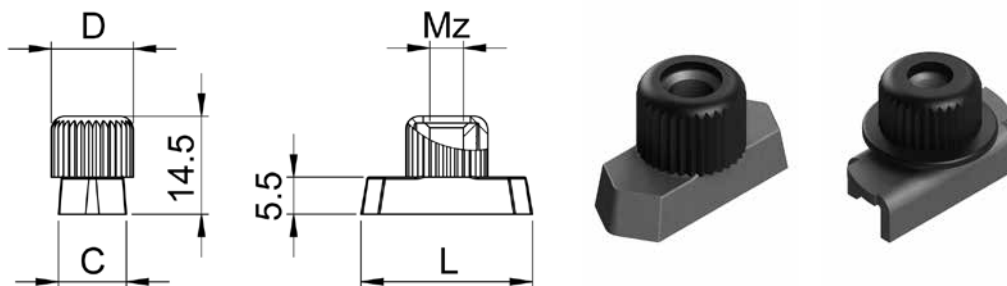
Edelstahl 1.4571, Serie A

Rail nut

stainless steel 1.4571, series A

支撑导轨螺母

不锈钢 1.4571, 系列 A



RS TMA-E1/TMVA-E1

Type	Mat.-Nr.	L	C	D	Mz	kg/100
RS TMA-E1	946.5160.000	25.4	10.4	12.0	M6	1.508
RS TMVA-E1	946.5170.000	24.9	10.5	12.0	M6	0.940

Typ TMVA mit Verlustsicherung.

Type TMVA with loss protection.

TMVA 型配有防掉落机构。

Lieferung nur in Einheitspackungen; Details siehe Preisliste oder Online Shop.

Delivery in packing units only; details see price list or Online Shop.

仅整包供货; 详情请参看报价表或在线商店。

**Montage-
möglichkeiten**

Installation Options

安装方式

1. Montage auf Anschweisplatten

Die Anschweisplatten auf einer mit der Belastung abgestimmten Unterlage anschweißen. Hierbei ist auf die Ausrichtung der Schelle zu achten.

Die untere Schellenhälfte auf die Anschweisplatte klemmen, das Rohr einlegen, die zweite Schellenhälfte aufsetzen und mit den Schrauben festziehen. Auf die Vorspannung achten; Schellenhälften dürfen sich nach der Montage nicht berühren.

Nicht mit aufgesetzter Kunststoff-Schelle schweißen!

2. Montage auf Tragschienen

Die Tragschienen werden in Stücken zu 1 m geliefert; andere Längen auf Anfrage.

Die Tragschiene anschweißen, Tragschienenmutter in die Schiene einführen und bis zum Anschlag drehen.

Die untere Schellenhälfte auf die Tragschienenmutter aufklemmen, das Rohr einlegen, die zweite Schellenhälfte aufsetzen und mit den Schrauben festziehen. Vor dem Festziehen der Schrauben ist eine Positionierung der Schelle möglich. Auf die Vorspannung achten; Schellenhälften dürfen sich nach der Montage nicht berühren.

1. Installation on weld-on plates

Weld the weld-on plates to a base suitable for the load. Here it is important to make sure the clamp is properly aligned.

Fasten the lower half of the clamp to the weld-on plate, insert the tube, set the second half of the clamp in place, and use screws to tighten the clamp. Pay attention to the pretension; clamp halves should not be touching after installation.

Do not weld with plastic clamps in place!

2. Installation on mounting rails

The mounting rails are delivered in pieces of 1 m in length, other lengths available on request.

Weld the mounting rail, place the rail nuts in the rail and turn until they stop.

Fasten the lower half of the clamp to the rail nuts, insert the tube, set the second half of the clamp in place, and use screws to tighten the clamp. The clamp can be positioned before the screws are tightened. Pay attention to the pretension; clamp halves should not be touching after installation.

1. 安装于焊接板上

将焊接板焊接到与负荷适配的基座上。操作时要注意管夹的方向。

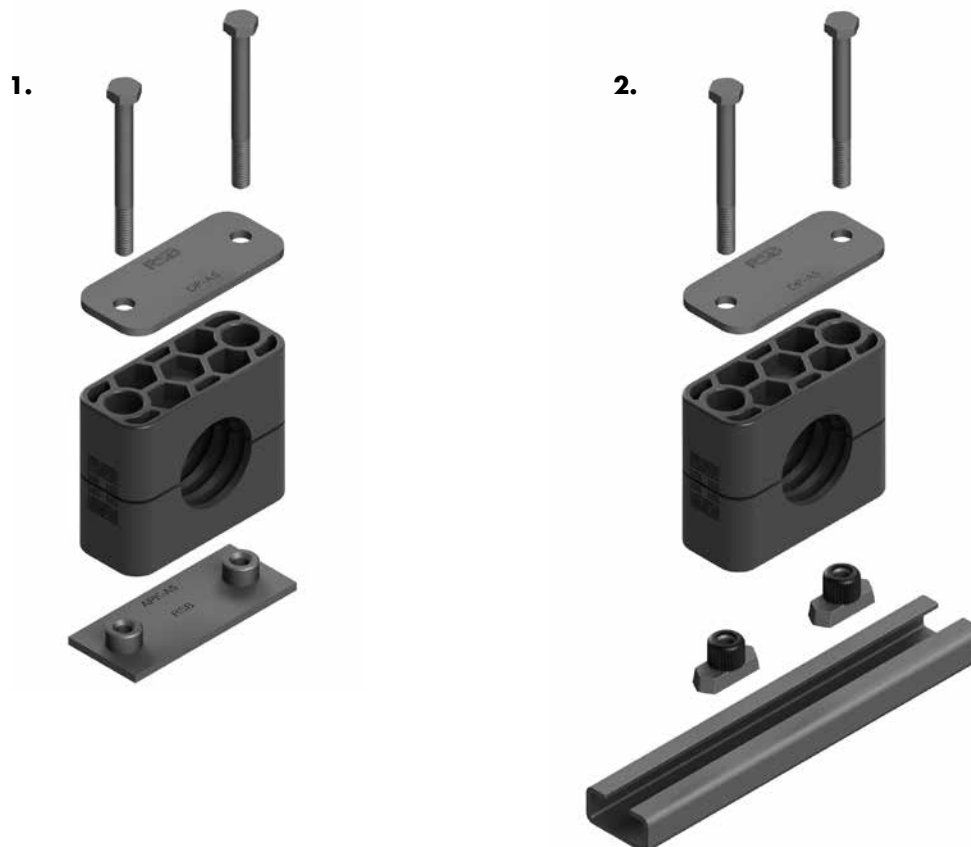
将下半管夹卡到焊接板上，将管路嵌入，再将第二半管夹放上，然后用螺栓锁紧。注意预紧情况（安装后上下管夹不得相互触碰）。
不要带着塑料管夹焊接！

2. 安装到导轨上

导轨的供货长度为 1 米，其他长度请咨询。

将导轨焊接上或使用固定架固定。支撑导轨螺母导入导轨中并旋转到底。

将下半管夹卡到支撑导轨螺母上，将管路嵌入，再将第二半管夹放上，然后用螺栓锁紧。锁紧螺栓前可为管夹定位。注意预紧情况（安装后上下管夹不得相互触碰）。



Rohrschellen	Tube clamps	管夹
Technische Informationen	Technical information	技术信息

Schraubenanzugsmomente und axiale Rohrhaltekräfte

Die angegebenen Schraubenanzugsmomente und axialen Rohrhaltekräfte beziehen sich auf Montage mit Deckplatten und Außensechskantschrauben nach ISO 4014/4017 (DIN 931/933). Die axiale Rohrhaltekraft (gemäß DIN 3015 Teil 10) ist ein Mittelwert, ermittelt aus drei Versuchen bei +23°C mit einem Stahlrohr nach DIN 2448 aus St 37, bei dem Haftreibung vorausgesetzt wird. Bei Belastung der Schelle in axialer Rohrrichtung mit der angegebenen Prüfkraft (F) gleitet das Rohr in der Schelle nicht

Screw tightening torques and axial tube holding power

The specified screw tightening torques and axial tube holding power are based on installation with cover plates and external hexagon screws according to ISO 4014/4017 (DIN 931/933). The axial tube holding power (pursuant to DIN 3015, Part 10) is a mean value, determined from three tests at +23°C with a steel tube according to DIN 2448 made of St 37, where static friction is provided. The tube will not slide in the clamp when force is applied to the clamp in the axial tube direction at the specified test load (F).

螺栓拧紧力矩和轴向管夹持力

给出的螺栓拧紧力矩和轴向管夹持力涉及使用盖板和 ISO 4014/4017 (DIN 931/933) 外六角螺栓的安装操作。轴向管夹持力 (参考 DIN 3015 第 10 部分) 为平均值, 是在静摩擦条件下以符合 DIN 2448 要求的 St 37 钢管在 +23°C 情况下经过三次试验得出的。当 RSB-管夹在管轴向上承受负荷时, 在给定的测试作用力 (F) 作用下无法将管路导入管夹。

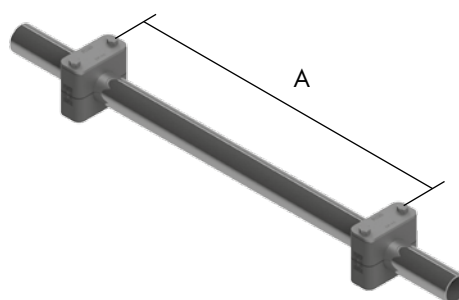
Baugröße / Size / 规格	Befestigungsschraube / Retaining screw / 紧固螺栓	Schraubenanzugsmoment / Screw tightening torque / 螺栓拧紧力矩 (Nm)	Rohrhaltekraft / Tube holding power / 管夹持力 F (kN)
0	M 6	8	0.6
1	M 6	8	1.1
2	M 6	8	1.2
3	M 6	8	1.4
4	M 6	8	1.5
5	M 6	8	1.9
6	M 6	8	2.0
7	M 6	8	2.3

Empfohlener Schellenabstand

Recommended clamp spacing

推荐的管夹间距

Rohraussendurchmesser / External diameter of tube / 管外径 (mm)	Schellenabstand / Clamp spacing / 管夹间距 A (m)
6.0 - 12.7	1.0
12.7 - 22.0	1.2
22.0 - 32.0	1.5
32.0 - 38.0	2.0
38.0 - 57.0	2.7
57.0 - 75.0	3.0



Rohrbogenmontage

Rohrbögen sind unmittelbar vor und hinter dem Bogen mit Rohrschellen zu befestigen.

Tube elbow installation

Tube elbows should be fastened with tube clamps directly before and after the bend.

弯管安装

直接在弯曲部分的前方和后方用管夹将弯管固定。

