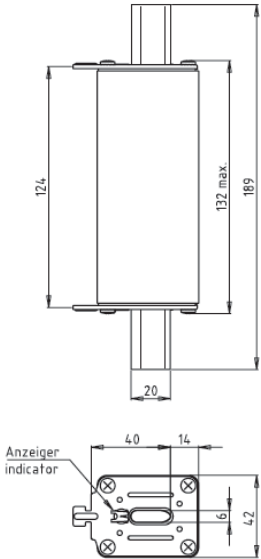


1200 V



NH 1



Verpackung / Packing 1 Stück / 1 piece

Betriebsklasse / Class gTF	Werksnorm	Company Standard
--------------------------------------	-----------	------------------

Bemessungs- spannung Rated Voltage	Artikel Article	Größe Size	Bemessungsstrom Rated Current
V			I_n / A
1200	20 028 02.	NH 1	10 - 200

Bemessungsstrom Rated Current	Artikel Nr. / Leistungsabgabe Article No. / Power Loss	Gewicht Weight	Bemessungs- ausschaltvermögen Rated Breaking Capacity	Schmelzintegral Pre-Arcing- i^2t -Value	Ausschaltintegral Total i^2t -Value @ AC 760 V	
I_n / A	NH 1	W	kg/l	kA	A^2s	
10	20 028 02.10	2,5	1,06	25	90	360
16	20 028 02.16	3,9	1,06	25	320	1.300
20	20 028 02.20	4,9	1,06	25	460	1.900
25	20 028 02.25	6,3	1,06	25	850	3.400
35	20 028 02.35	7,7	1,06	25	1.440	5.760
50	20 028 02.50	9,3	1,06	25	3.800	15.200
63	20 028 02.63	10,5	1,06	25	9.000	36.000
80	20 028 02.80	12,0	1,06	25	15.200	60.800
100	20 028 02.100	13,4	1,06	25	36.000	144.000
125	20 028 02.125	14,3	1,06	25	61.000	244.000
160	20 028 02.160	17,4	1,06	25	117.000	468.000
200	20 028 02.200	20,8	1,06	25	208.000	832.000

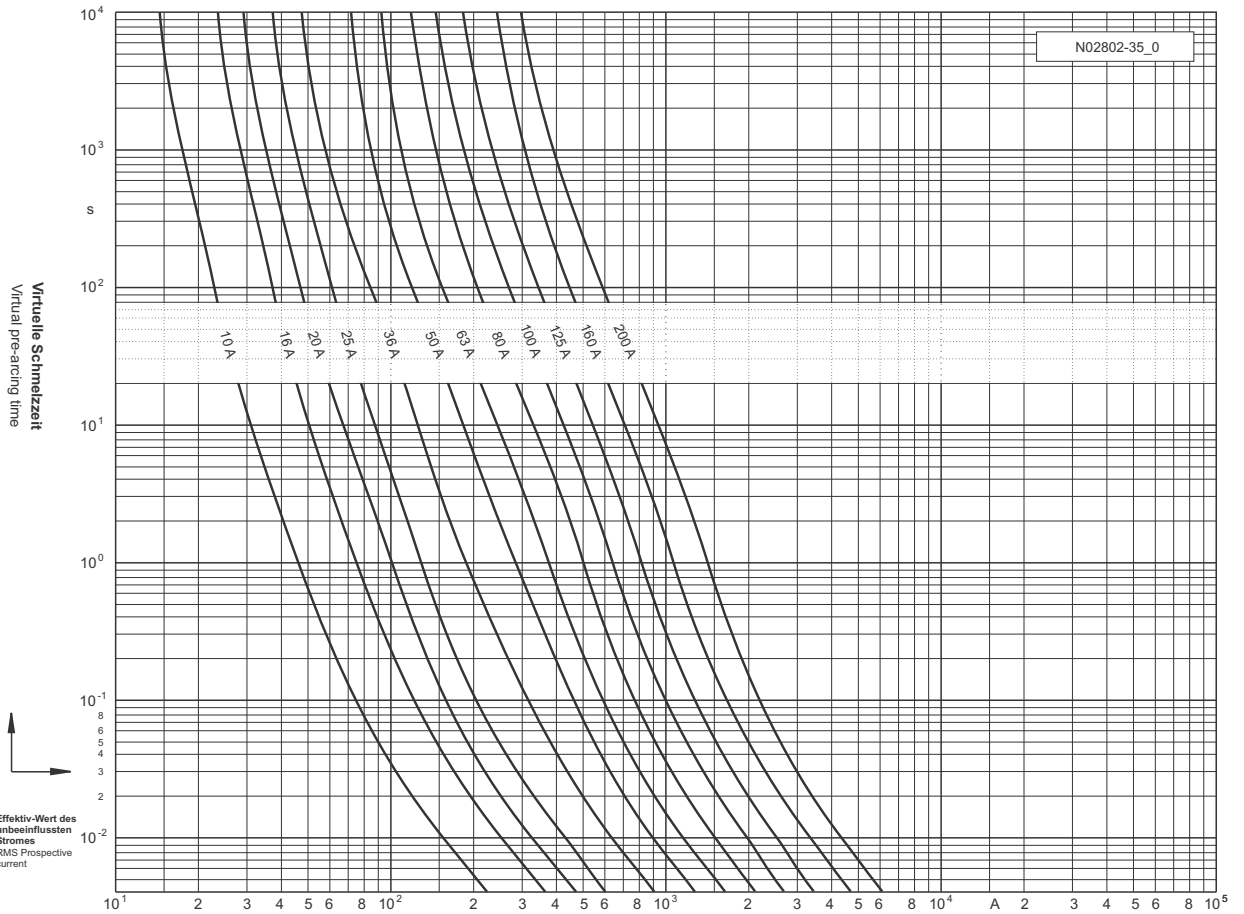
1200 V



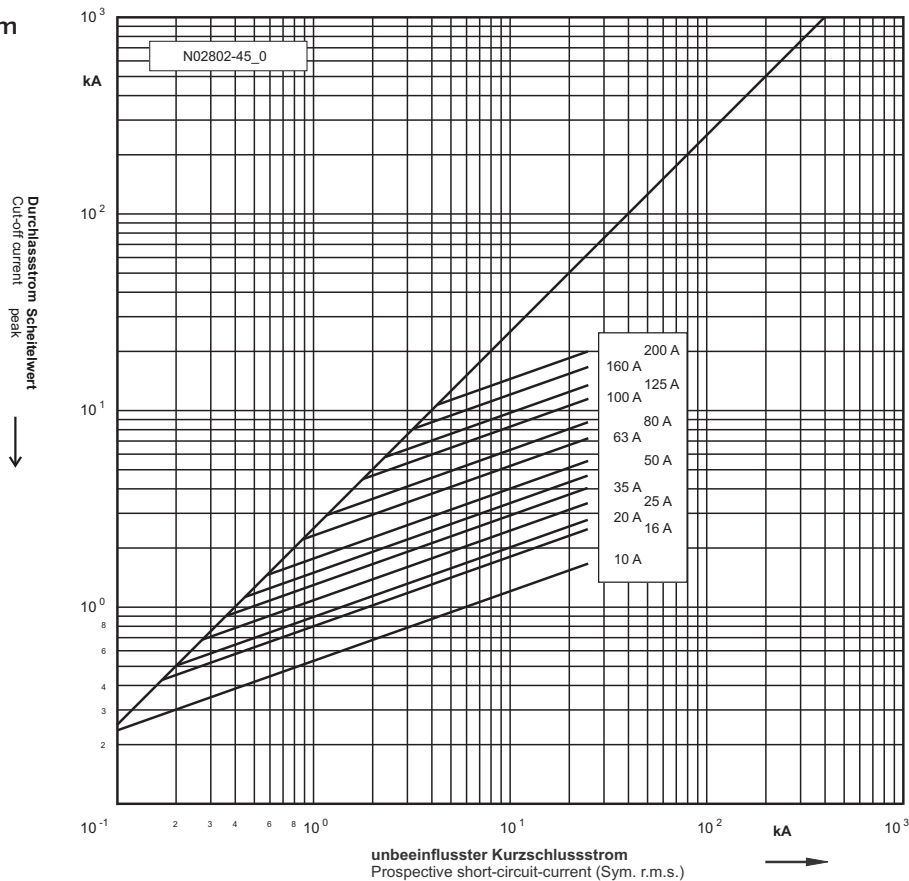
NH 1

gTF

Zeit/Strom-Kennlinien
Time-current characteristics



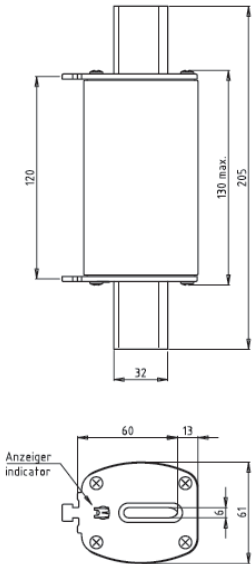
Durchlass-Strom
Cut-off current



1200 V



NH 3



Verpackung / Packing 1 Stück / 1 piece

Betriebsklasse / Class gTF	Werksnorm	Company Standard
--------------------------------------	-----------	------------------

Bemessungsspannung Rated Voltage	Artikel Article	Größe Size	Bemessungsstrom Rated Current
V			I_n / A
1200	20 031 02.	NH 3	10 - 400

Bemessungsstrom Rated Current	Artikel Nr. / Leistungsabgabe Article No. / Power Loss	Gewicht Weight	Bemessungsausschaltvermögen Rated Breaking Capacity	Schmelzintegral Pre-Arcing- i^2t -Value	Ausschaltintegral Total i^2t -Value @ AC 760 V	
I_n / A	NH 3	W	kg/1	kA	A ² s	
10	20 031 02.10	2,5	1,30	25	90	360
16	20 031 02.16	3,9	1,30	25	320	1.300
20	20 031 02.20	4,9	1,30	25	460	1.900
25	20 031 02.25	6,3	1,30	25	850	3.400
35	20 031 02.35	7,7	1,30	25	1.440	5.760
50	20 031 02.50	9,3	1,30	25	3.800	15.200
63	20 031 02.63	10,5	1,30	25	9.000	36.000
80	20 031 02.80	12,0	1,30	25	15.200	60.800
100	20 031 02.100	13,4	1,30	25	36.000	144.000
125	20 031 02.125	14,3	1,30	25	61.000	244.000
160	20 031 02.160	17,4	1,30	25	117.000	468.000
200	20 031 02.200	20,8	1,30	25	208.000	832.000
250	20 031 02.250	26	1,30	25	324.000	1.292.000
315	20 031 02.315	33	1,30	25	548.000	2.192.000
355	20 031 02.355	37	1,30	25	697.000	2.788.000
400	20 031 02.400	41	1,30	25	973.000	3.894.000

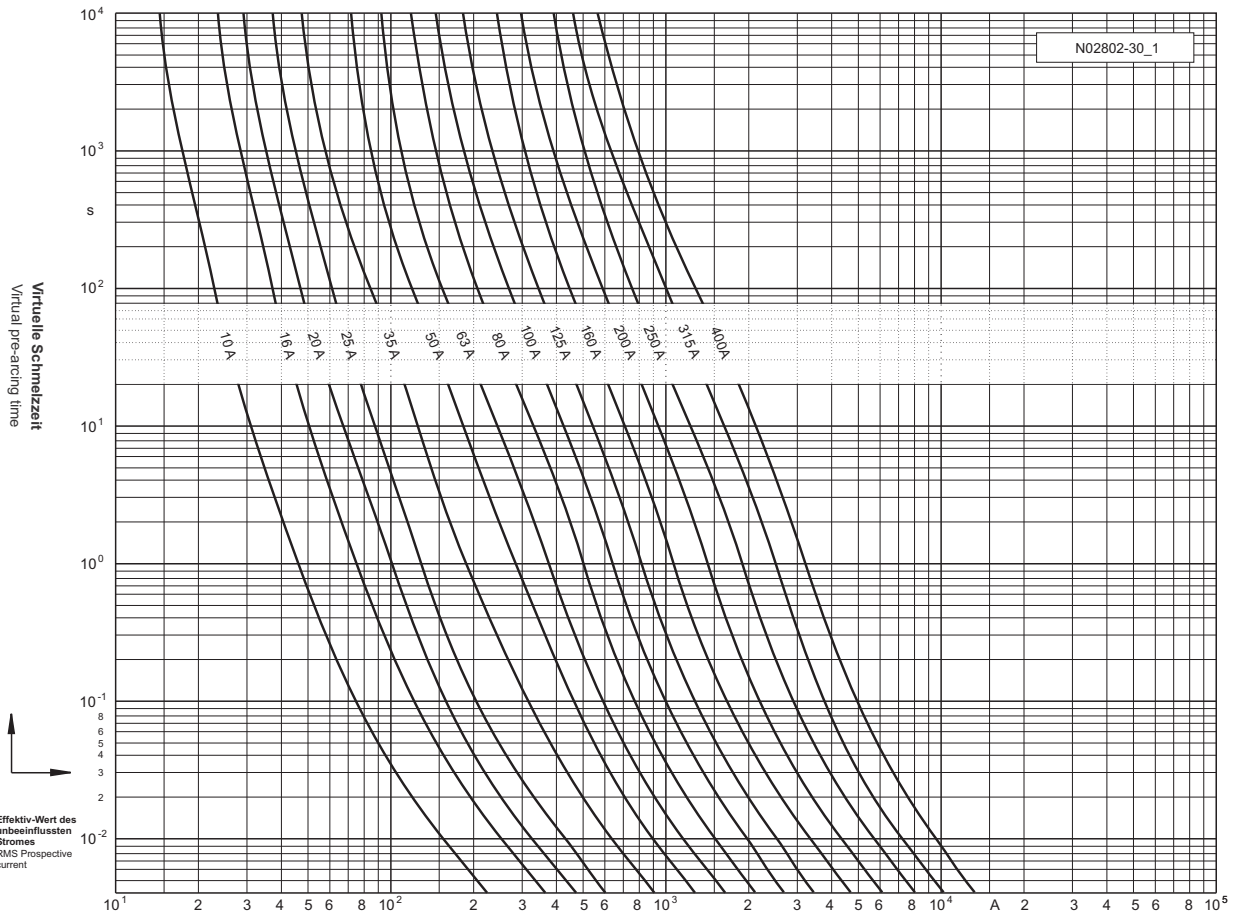
1200 V



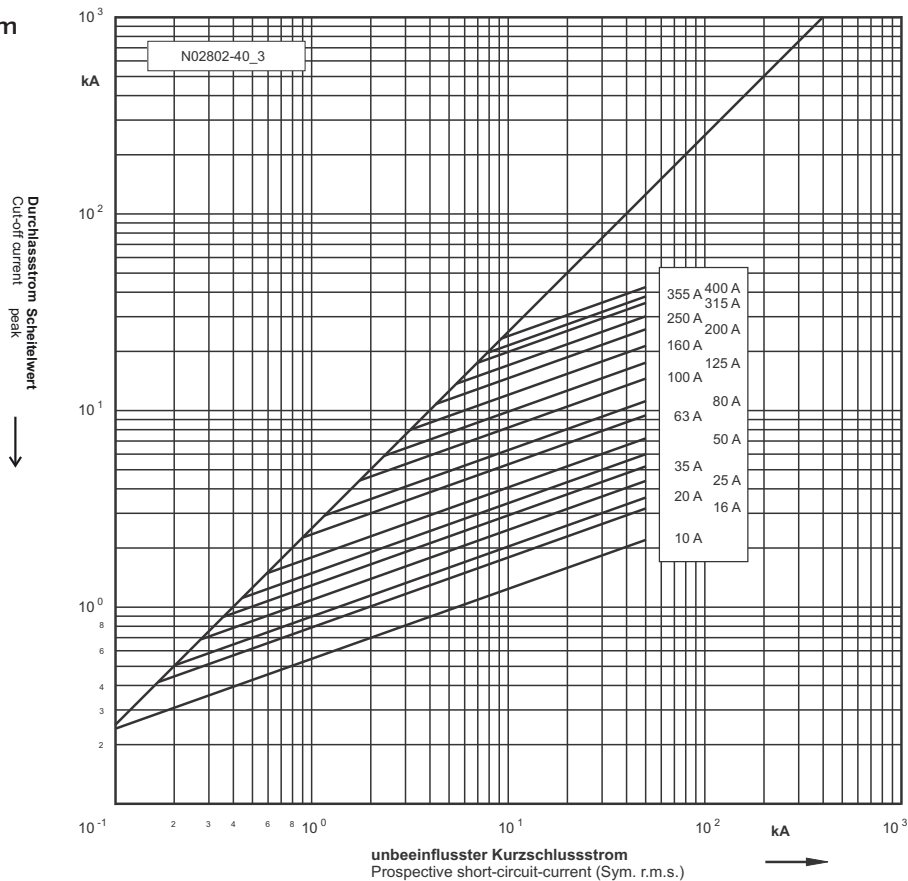
NH 3

gTF

Zeit/Strom-Kennlinien
Time-current characteristics



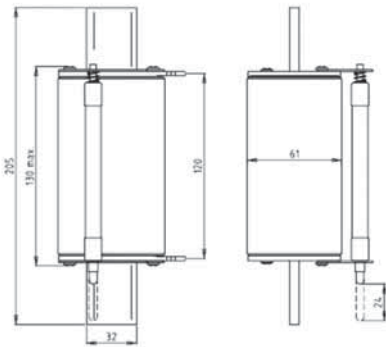
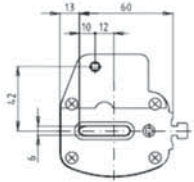
Durchlass-Strom
Cut-off current



1200 V



NH 3



mit Schlagvorrichtung / with remote indicator

Verpackung / Packing 2 Stück / 2 pieces

Betriebsklasse / Class gTF		Werknorm	Company Standard
Bemes- sungs- spannung Rated Voltage	Artikel Article	Größe Size	Bemessungsstrom Rated Current
V			I_n / A
1200	20 079 02.	NH 3	16 - 400

Bemessungsstrom Rated Current	Artikel Nr. / Leistungsabgabe Article No. / Power Loss	Gewicht Weight	Bemessungs- ausschaltvermögen Rated Breaking Capacity	Schmelzintegral Pre-Arcing- i^2t -Value	Ausschaltintegral Total i^2t -Value @ AC 760 V	
I_n / A		W	kg/1	kA	A^2s	
16	20 079 02.16	3,9	1,45	25	320	1.300
20	20 079 02.20	4,9	1,45	25	460	1.900
25	20 079 02.25	6,3	1,45	25	850	3.400
35	20 079 02.35	7,7	1,45	25	1.440	5.760
50	20 079 02.50	9,3	1,45	25	3.800	15.200
63	20 079 02.63	10,5	1,45	25	9.000	36.000
80	20 079 02.80	12,0	1,45	25	15.200	60.800
100	20 079 02.100	13,4	1,45	25	36.000	144.000
125	20 079 02.125	14,3	1,45	25	61.000	244.000
160	20 079 02.160	17,4	1,45	25	117.000	468.000
200	20 079 02.200	20,8	1,45	25	208.000	832.000
250	20 079 02.250	26	1,45	25	324.000	1.292.000
315	20 079 02.315	33	1,45	25	548.000	2.192.000
355	20 079 02.355	37	1,45	25	697.000	2.788.000
400	20 079 02.400	41	1,45	25	973.000	3.894.000

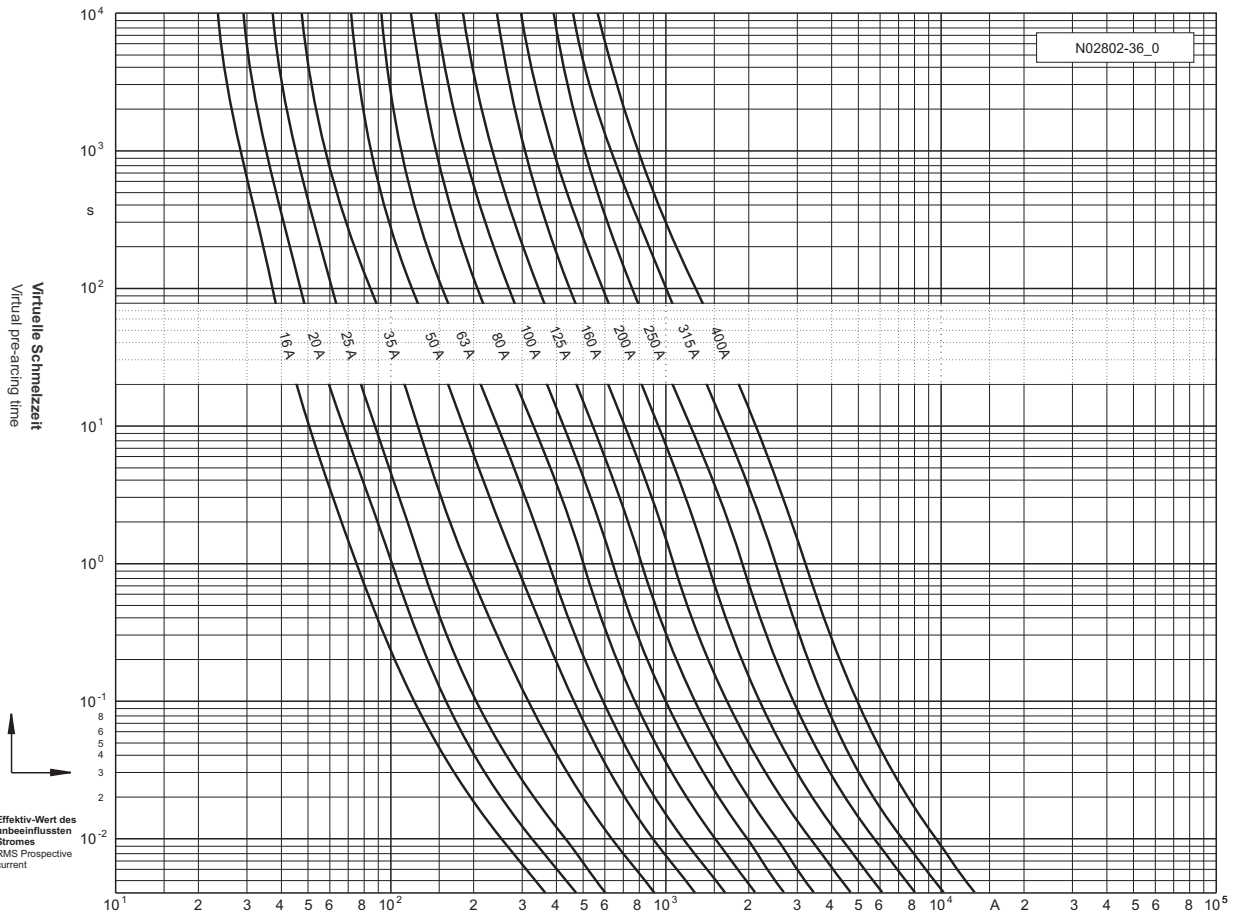
1200 V



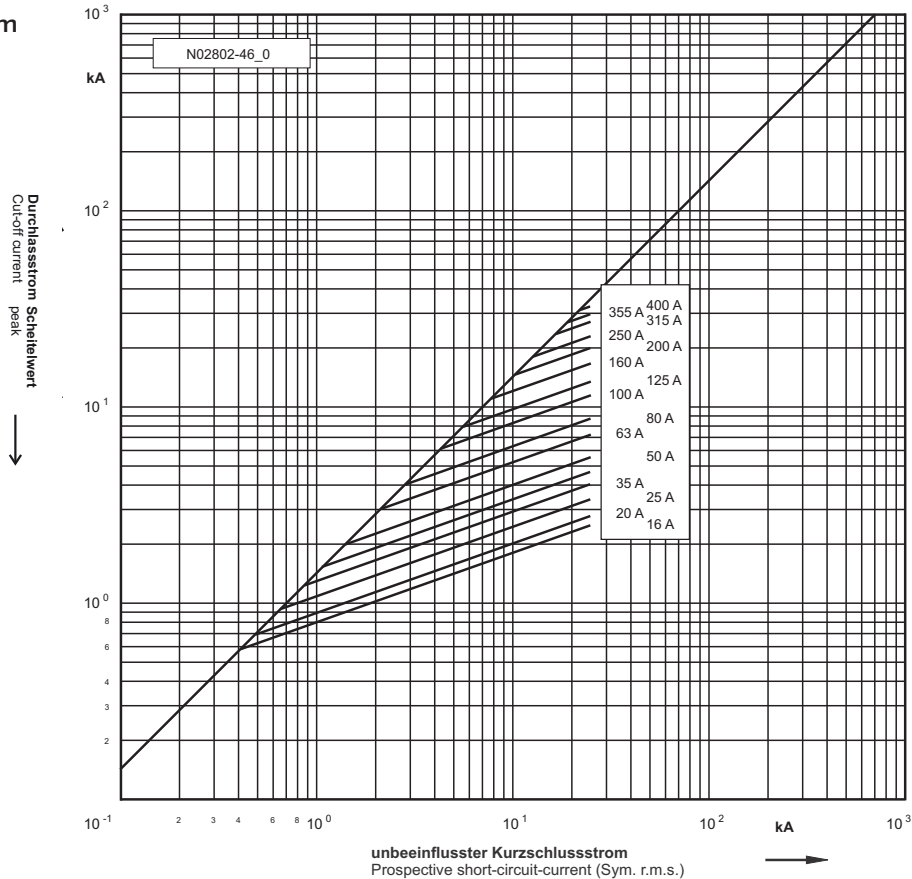
NH 3

gTF

Zeit/Strom-Kennlinien
Time-current characteristics

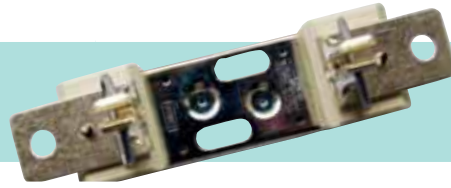


Durchlass-Strom
Cut-off current



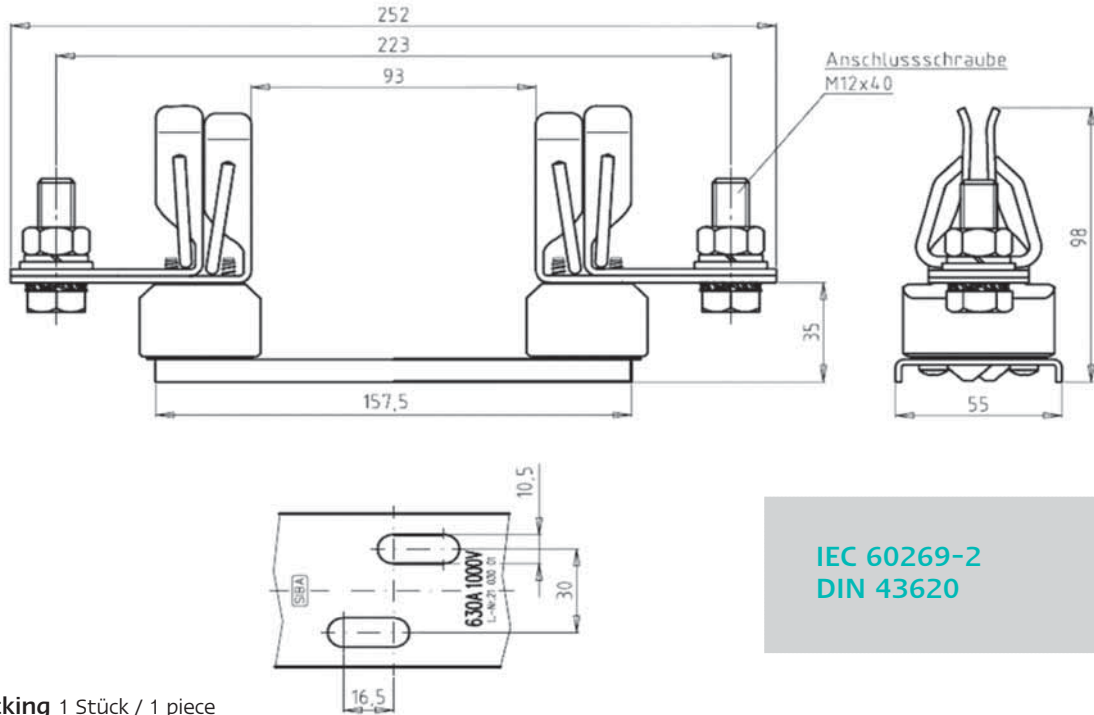
1000 V

NH-U-Sicherungsunterteile
NH-U-Fuse-Bases



NH 3

/ 1-pole



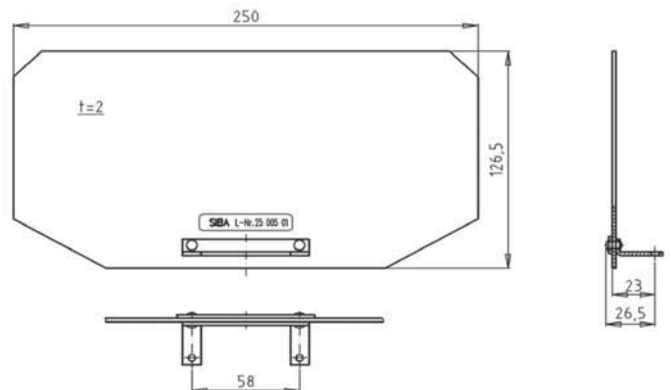
IEC 60269-2
DIN 43620

Verpackung / Packing 1 Stück / 1 piece

Bemessungs- spannung Rated Voltage	Artikel Nr. Article No.	Größe Size	Gewicht Weight	Gewinde Thread	Bemessungs- strom Rated Current	Bemessungs- leistungs- aufnahme Rated Power Acceptance	Bemessungs- Anzugsdreh- moment (Anschluss) Rated Connections Torque	Max. Anzugs- drehmoment (Unterteilbefestigung) Max. Fuse-base Torque
V			kg/1		A	W	Nm	Nm
1000	21 030 01.	NH 3	1,05	M12x40	630	60	38	32

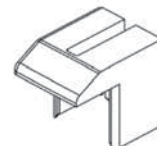
Verpackung / Packing 5 Stück / 5 pieces

Objekt / Item	Artikel-Nr. / Article No. 25 005 01.	Gewicht / Weight kg/1
Trennwand außen / External wall		0,11



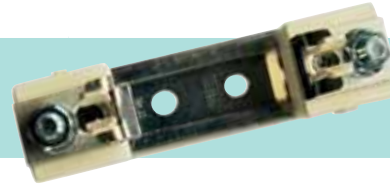
Verpackung / Packing 2 Stück / 2 pieces

Objekt / Item	Artikel-Nr. / Article No. 21 005 01.26	Gewicht / Weight kg/1
Kontaktabdeckung / Contact Insulating Cover		0,04
Größe / Size		3



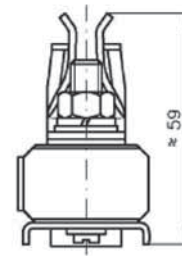
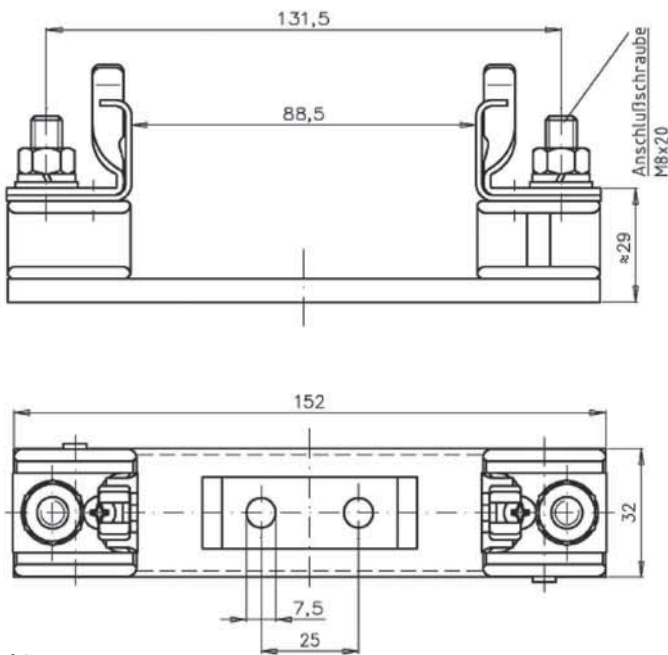
1000 V

NH-U-Sicherungsunterteile
NH-U-Fuse-Bases



NH 00C

1-polig / 1-pole



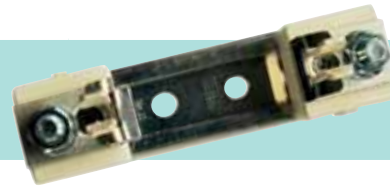
DIN 43 620 Teil 5

Verpackung / Packing 1 Stück / 1 piece

Bemessungs- spannung Rated Voltage	Artikel Nr. Article No.	Größe Size	Gewicht Weight	Gewinde Thread	Bemessungs- strom Rated Current	Bemessungs- leistungs- aufnahme Rated Power Acceptance	Bemessungs- Anzugsdreh- moment (Anschluss) Rated Connections Torque	Max. Anzugs- drehmoment (Unterteilbefestigung) Max. Fuse-base Torque
V			kg/1		A	W	Nm	Nm
1000	21 386 01.	NH 00C	0,28	M8x20	≤100	12	12	12

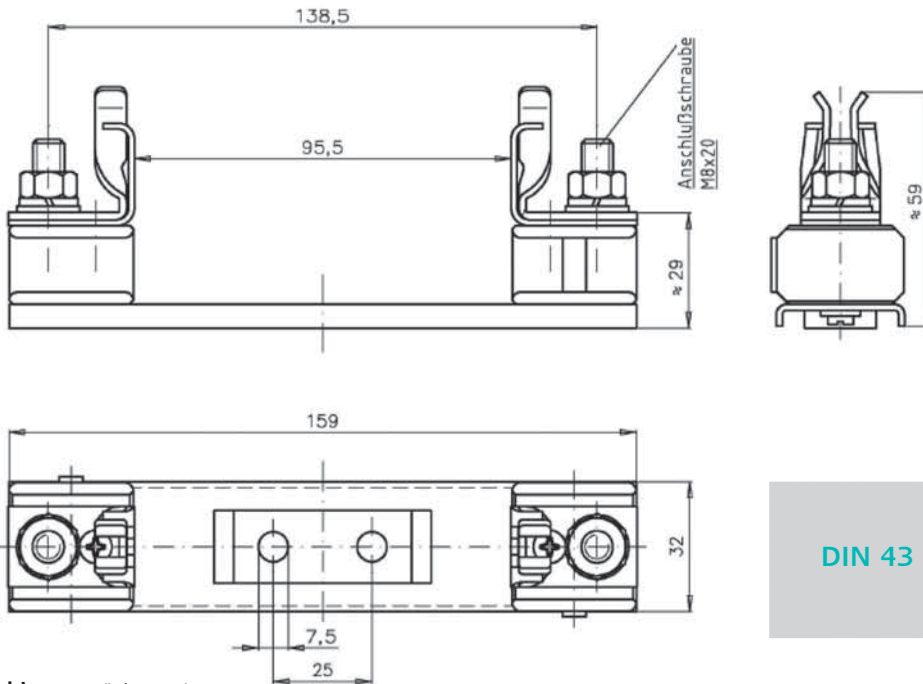
1000 V

NH-U-Sicherungsunterteile
NH-U-Fuse-Bases



NH 00

1-polig / 1-pole



DIN 43 620 Teil 5

Verpackung / Packing 1 Stück / 1 piece

Bemessungs- spannung Rated Voltage	Artikel Nr. Article No.	Größe Size	Gewicht Weight	Gewinde Thread	Bemessungs- strom Rated Current	Bemessungs- leistungs- aufnahme Rated Power Acceptance	Bemessungs- Anzugsdreh- moment (Anschluss) Rated Connections Torque	Max. Anzugsdreh- moment (Unterteilbefestigung) Max. Fuse-base Torque
V			kg/1		A	W	Nm	Nm
1000	21 389 01.	NH 00	0,28	M8x20	≤160	12	12	12

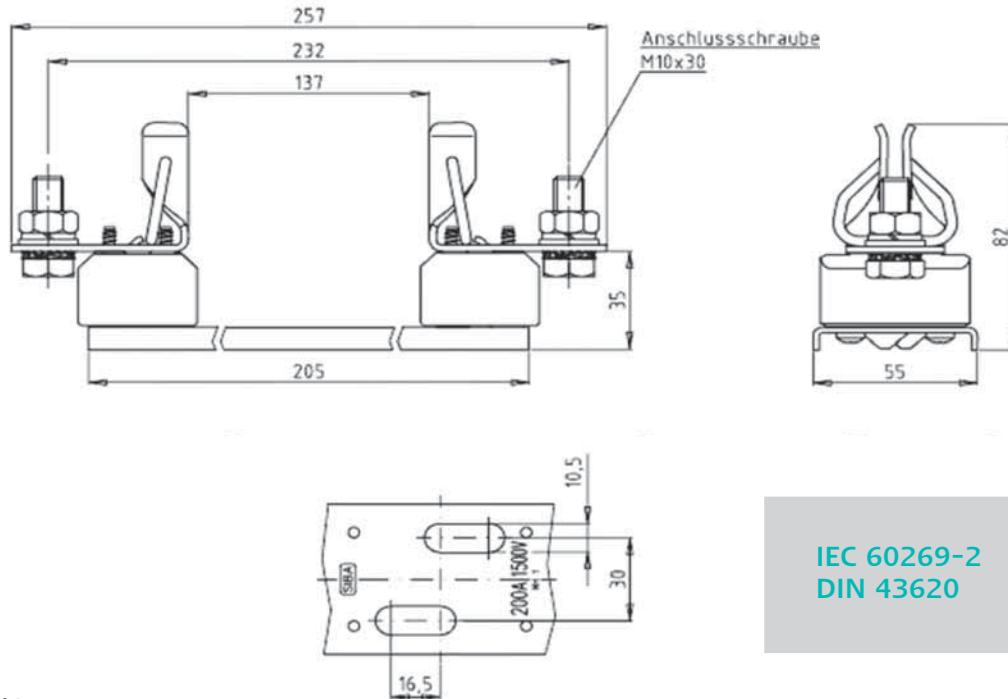
1500 V

NH-U-Sicherungsunterteile
NH-U-Fuse-Bases



NH 1

1-polig / 1-pole



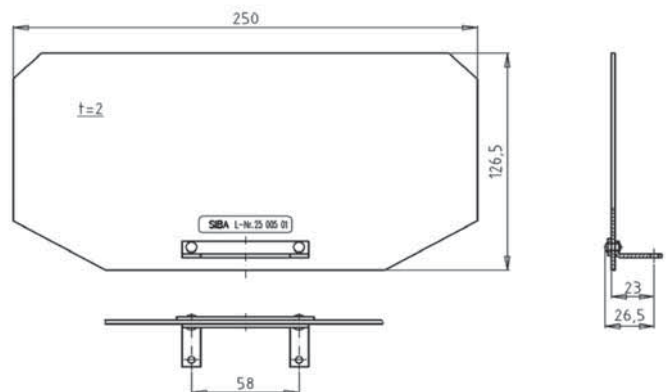
IEC 60269-2
DIN 43620

Verpackung / Packing 3 Stück / 3 pieces

Bemessungs- spannung Rated Voltage	Artikel Nr. Article No.	Größe Size	Gewicht Weight	Gewinde Thread	Bemessungs- strom Rated Current	Bemessungs- leistungs- aufnahme Rated Power Acceptance	Bemessungs- Anzugsdreh- moment (Anschluss) Rated Connections Torque	Max. Anzugsdreh- moment (Unterteilbefestigung) Max. Fuse-base Torque
V			kg/1		A	W	Nm	Nm
1500	21 028 01.	NH 1	0,83	M10x30	≤ 200	32	32	20

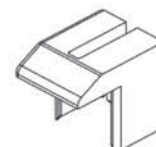
Verpackung / Packing 5 Stück / 5 pieces

Objekt / Item	Artikel-Nr. / Article No.	Gewicht / Weight
Trennwand außen / External wall	25 005 01.	0,11



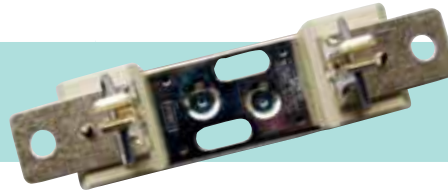
Verpackung / Packing 2 Stück / 2 pieces

Objekt / Item	Artikel-Nr. / Article No.	Gewicht / Weight
Kontaktabdeckung / Contact Insulating Cover	21 003 01.26	0,03
Größe / Size	1	



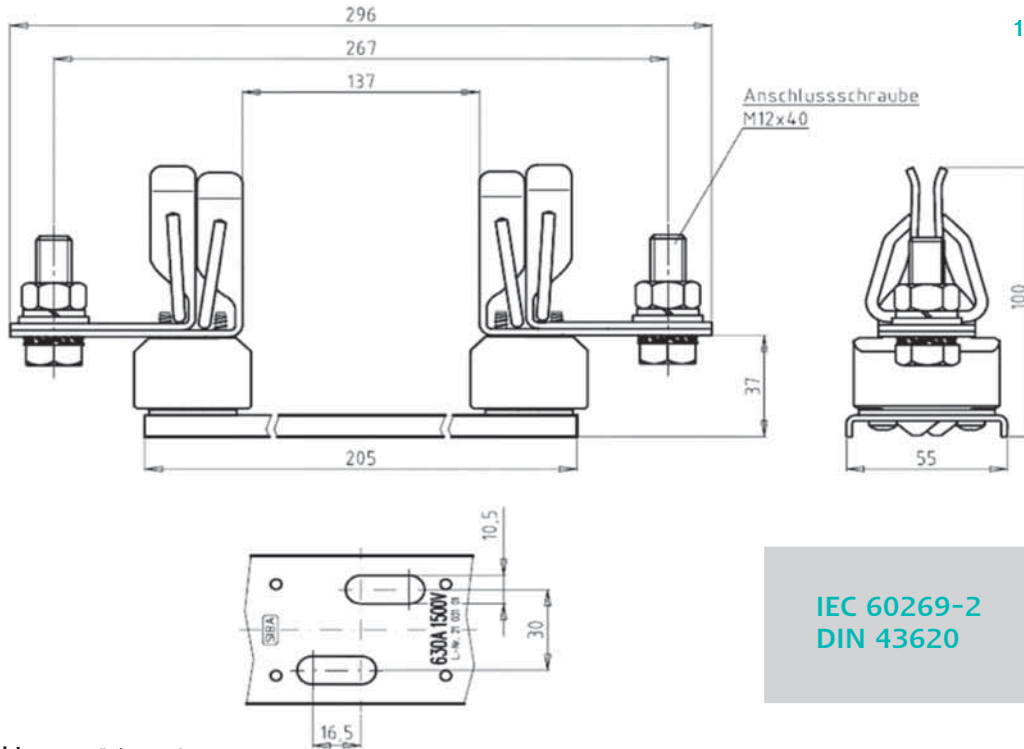
1500 V

NH-U-Sicherungsunterteile
NH-U-Fuse-Bases



NH 3

1-polig / 1-pole



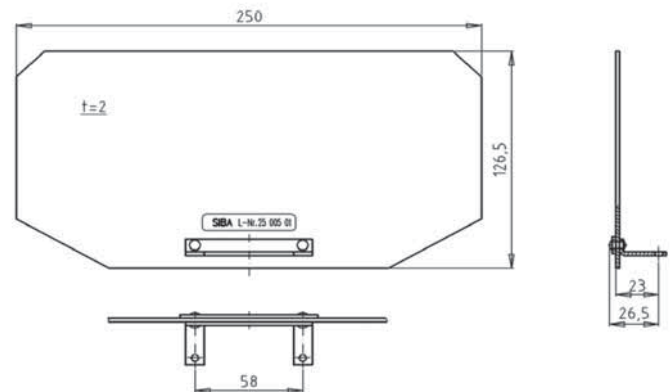
IEC 60269-2
DIN 43620

Verpackung / Packing 3 Stück / 3 pieces

Bemessungs- spannung Rated Voltage	Artikel Nr. Article No.	Größe Size	Gewicht Weight	Gewinde Thread	Bemessungs- strom Rated Current	Bemessungs- leistungs- aufnahme Rated Power Acceptance	Bemessungs- Anzugsdreh- moment (Anschluss) Rated Connections Torque	Max. Anzugsdreh- moment (Unterteilbefestigung) Max. Fuse-base Torque
V			kg/1		A	W	Nm	Nm
1500	21 031 01.	NH 3	1,13	M12x40	630	60	38	20

Verpackung / Packing 5 Stück / 5 pieces

Objekt / Item	Artikel-Nr. / Article No.	Gewicht / Weight
Trennwand außen / External wall	25 005 01.	0,11



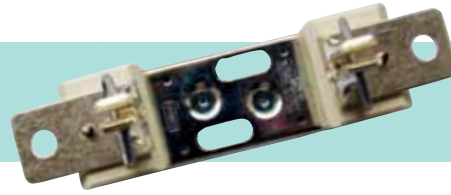
Verpackung / Packing 2 Stück / 2 pieces

Objekt / Item	Artikel-Nr. / Article No.	Gewicht / Weight
Kontaktabdeckung / Contact Insulating Cover	21 005 01.26	0,04
Größe / Size	3	

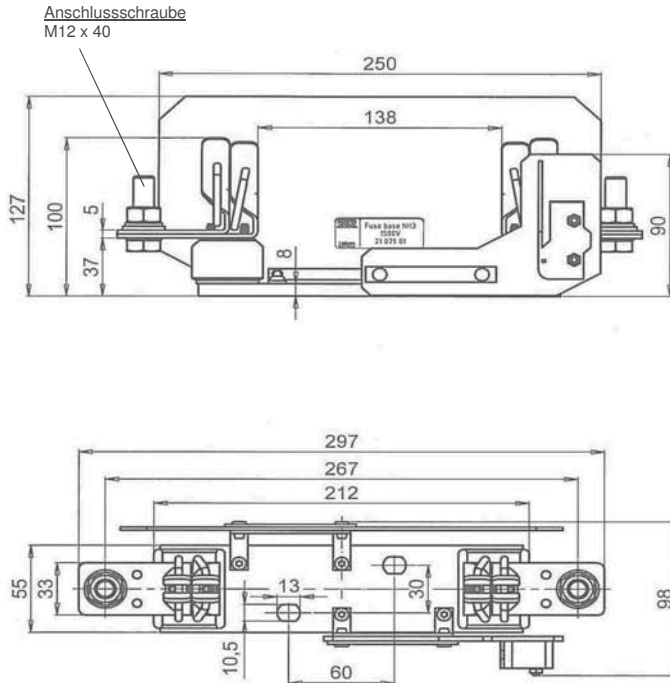


1500 V

**NH-U-Sicherungsunterteile
NH-U-Fuse-Bases**



NH 3



IEC 60269-2

Verpackung / Packing 3 Stück / 3 pieces

Bemessungs- spannung Rated Voltage	Artikel Nr. Article No.	Größe Size	Gewicht Weight	Gewinde Thread	Bemessungs- strom Rated Current	Bemessungs- leistungs- aufnahme Rated Power Acceptance	Bemessungs- Anzugsdreh- moment (Anschluss) Rated Connections Torque	Max. Anzugsdreh- moment (Unterteilbefestigung) Max. Fuse-base Torque
V			kg/1		A	W	Nm	Nm
1500	21 079 01	NH3L	1,13	M12x40	630	60	38	20

1000 V

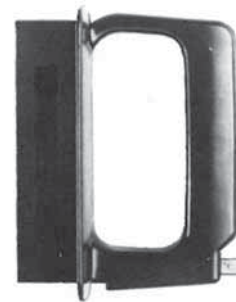
NH-Aufsteckgriff
NH-Grip Handle



NH 000-3

Verpackung / Packing 1 Stück / 1 pieces

	Artikel-Nr. / Article No. 22 001 02.	Gewicht / Weight kg/1
Objekt / Item	Spezial Aufsteckgriff / Special grip handle	
Größe / Size	für NH 00 und NH 3 / for NH 00 and NH 3	0,24
a 5 = 47 - 65 mm	Griffaschenabstand / Gripping lug distance	



22 001 02

Verpackung / Packing 1 Stück / 1 pieces

	Artikel-Nr. / Article No. 22 0001 05.	Gewicht / Weight kg/1
Objekt / Item	Spez. Aufsteckgriff m. Stulpe / Spec. grip handle w. leather cuff	
Größe / Size	für NH 00 und NH 3 / for NH 00 and NH 3	0,63
a 5 = 47 - 65 mm	Griffaschenabstand / Gripping lug distance	

Der Punkt markiert
den Sitz des
Entriegelungs-
knopfes

This point indicates
location of release
button



22 001 05

1500 V
NH-Aufsteckgriff
NH-Grip Handle
**NH 000-3****Verpackung / Packing** 1 Stück / 1 piece

	Artikel-Nr. / Article No. 22 031 01.	Gewicht / Weight kg/1
Objekt / Item	Spezial Aufsteckgriff / Special grip handle	
Größe / Size	für NH 1 und NH 3 / for NH 1 and NH 3	0,33
a 5 = 120 - 124 mm	Griffaschenabstand / Gripping lug distance	

**Verpackung / Packing** x Stück / x pieces

	Artikel-Nr. / Article No. 22 031 02.	Gewicht / Weight kg/1
Objekt / Item	Spez. Aufsteckgriff m. Stulpe / Spec. grip handle w. leather cuff	
Größe / Size	für NH 1 und NH 3 / for NH 1 and NH 3	0,70
a 5 = 120 - 124 mm	Griffaschenabstand / Gripping lug distance	

