

Size 3, Fusibili con corpo quadro, 170M

2.400 V c.c. (IEC), da 100 a 400 A

Specifiche tecniche

Descrizione

Fusibili di trazione High Speed con etichette con bulloni e corpo quadrato per una migliore protezione di applicazioni a tre guide CC fino a 2400 V c.c..

Dati tecnici

Tensione nominale: 2.400 V c.c. (IEC).

Corrente nominale: 100-400 A.

Potere di interruzione testato:

- 100 kA a 2.400 V c.c., L/R < 15ms.
- 100 kA a 2.000 V c.c., L/R < 45ms.

Classe di funzionamento: aR.

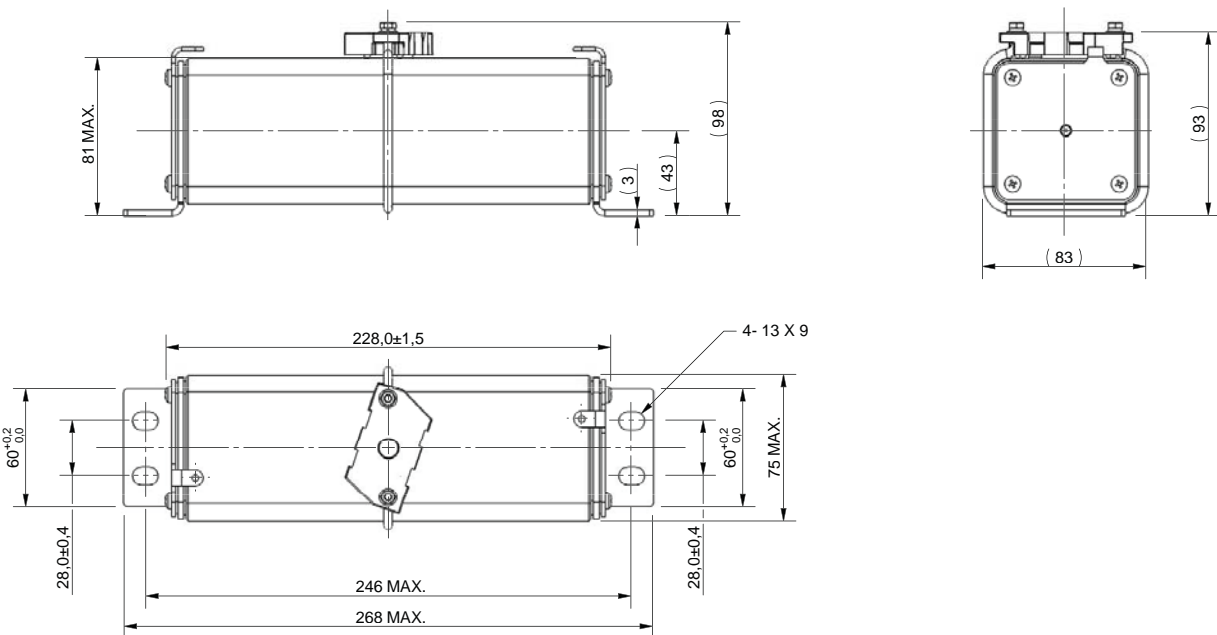
Standard/Informazione agenzia

Testato in conformità a IEC 60269.



| Tipo fusibile | Dimensione corpo fusibile | Tensione nominale | Corrente nominale (Amp) | Pt (A² Sec) | | Perdita di potenza (W) | | Numeri di catalogo |
|-------------------------|---------------------------|--------------------|-------------------------|-------------|-----------------------|------------------------|----------------|--------------------|
| | | | | Prearco | Totale a 2.000 V c.c. | 0,8 I _n | I _n | |
| Etichetta a doppio slot | 3 | 2.400 V c.c. (IEC) | 100 | 5.468 | 15.457 | 20 | 39 | 170M2090 |
| | | | 160 | 16.427 | 46.439 | 43 | 84 | 170M2091 |
| | | | 200 | 25.667 | 72.561 | 53 | 97 | 170M2092 |
| | | | 250 | 36.960 | 104.488 | 60 | 103 | 170M2093 |
| | | | 315 | 66.977 | 189.346 | 82 | 162 | 170M2094 |
| | | | 350 | 87.480 | 247.309 | 89 | 175 | 170M2095 |
| | | | 400 | 110.717 | 313.000 | 103 | 203 | 170M2096 |

Dimensioni - mm



Scheda dati: 720142

Dimensione 1*, Fusibili con corpo quadro, 170E

4.000 V c.c. (IEC), da 20 a 125A

Specifiche tecniche

Descrizione

Fusibili di trazione High Speed con etichette con bulloni e corpo quadrato per una migliore protezione di applicazioni a trazione CC fino a 4.000 V c.c..

Dati tecnici

Tensione nominale: 4.000 V c.c. (IEC).

Corrente nominale: 20-125 A.

Potere di interruzione testato: 50 kA a 4.000 V c.c., L/R 10 ms.

Classe di funzionamento: aR.

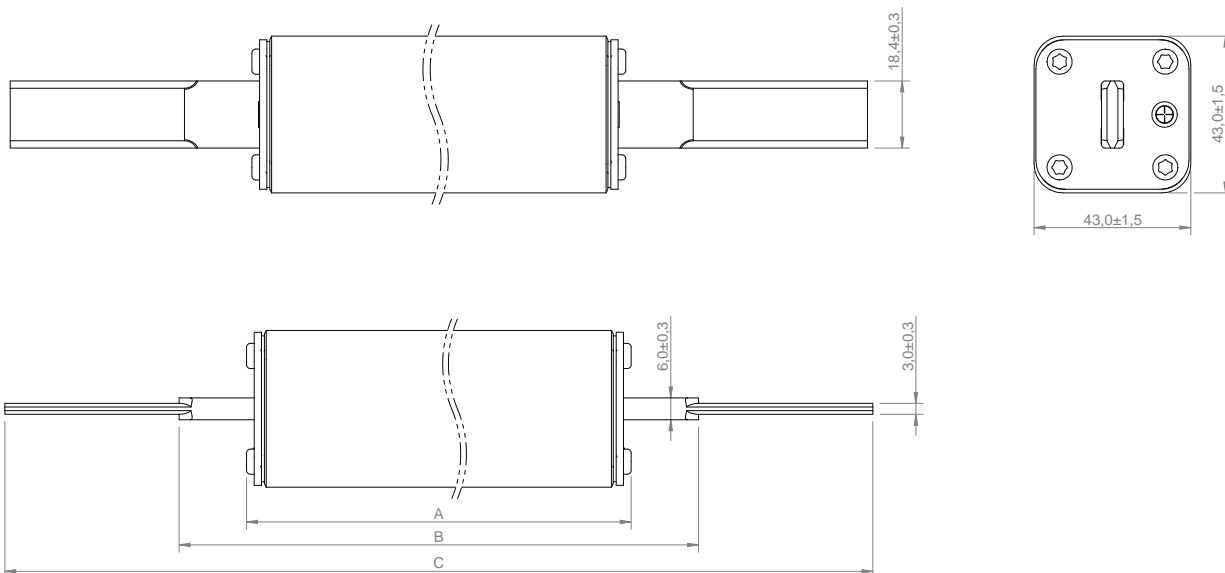
Standard/Informazione agenzia

Contattare la divisione Bussmann di Eaton all'indirizzo bulehighspeedtechnical@eaton.com.



| Dimensione corpo fusibile | Tensione nominale | Corrente nominale (Amp) | Perdita di potenza (W) | Numeri di catalogo |
|---------------------------|--------------------|-------------------------|------------------------|--------------------|
| 1* | 4.000 V c.c. (IEC) | 20 | 23 | 170E3924 |
| | | 25 | 28 | 170E3925 |
| | | 32 | 34 | 170E3926 |
| | | 40 | 45 | 170E3927 |
| | | 50 | 57 | 170E3928 |
| | | 63 | 72 | 170E3929 |
| | | 80 | 91 | 170E3930 |
| | | 100 | 114 | 170E3931 |
| | | 125 | 143 | 170E3932 |

Dimensioni - mm



Scheda dati: 170K6600

Dimensione 1*, 2 e 2//2, Fusibili con corpo quadro, 170E 4.000 V c.c. (IEC), da 20 a 450 A

Specifiche tecniche

Descrizione

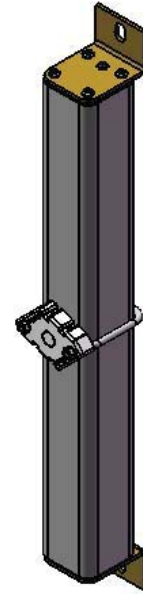
Fusibili di trazione High Speed con etichette con bulloni e corpo quadrato per una migliore protezione di applicazioni a trazione CC fino a 4.000 V c.c..

Dati tecnici

Tensione nominale: 4.000 V c.c. (IEC).
Corrente nominale: 20-450 A.
Potere di interruzione: 60 kA a 4.000 V c.a., L/R 25 ms.
Classe di funzionamento: aR.

Standard/Informazione agenzia

Contattare la divisione Bussmann di Eaton all'indirizzo
bulehighspeedtechnical@eaton.com.

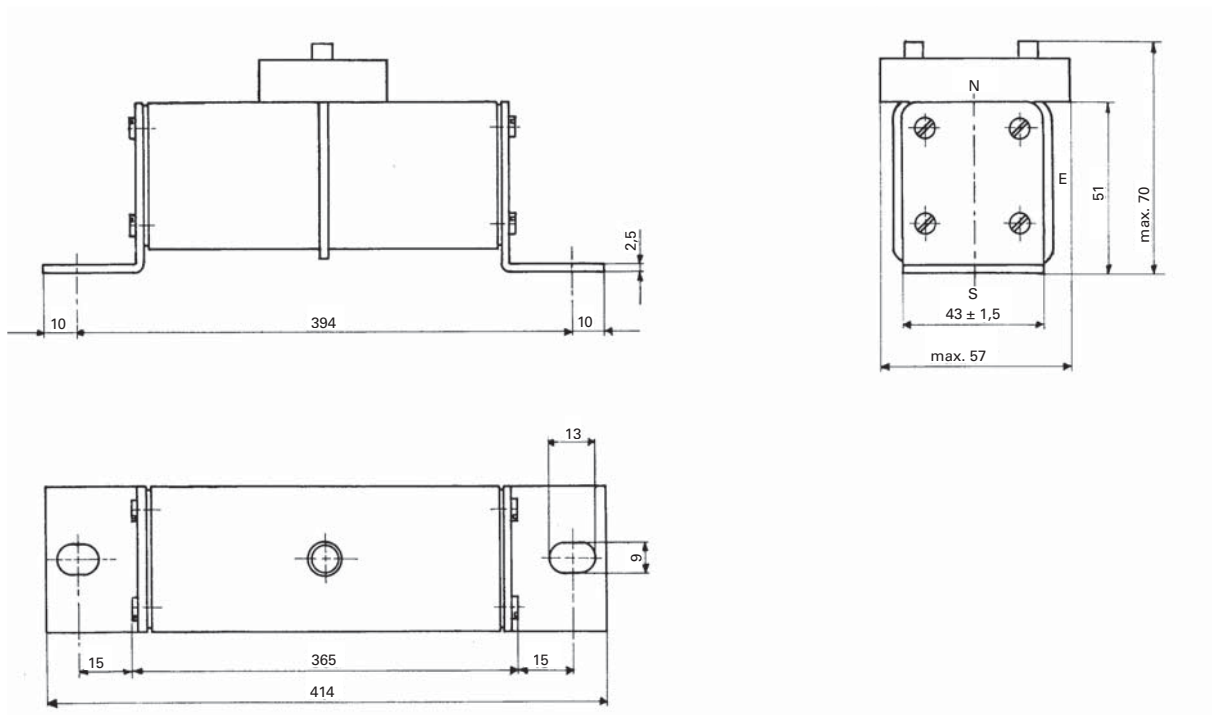


| Dimensione corpo fusibile | Tensione nominale | Corrente nominale (Amp) | Perdita di potenza (W) | Numeri di catalogo |
|---------------------------|--------------------|-------------------------|------------------------|--------------------|
| 1* | 4.000 V c.c. (IEC) | 20 | 23 | 170E3914 |
| | | 25 | 28 | 170E3915 |
| | | 32 | 34 | 170E3916 |
| | | 40 | 45 | 170E3917 |
| | | 50 | 57 | 170E3918 |
| | | 63 | 72 | 170E3919 |
| | | 80 | 91 | 170E3984 |
| | | 100 | 114 | 170E3933 |
| | | 125 | 143 | 170E3922 |
| 2 | 4.000 V c.c. (IEC) | 160 | 182 | 170E8882 |
| | | 200 | 228 | 170E8883 |
| | | 250 | 285 | 170E8884 |
| 2//2 | 4.000 V c.c. (IEC) | 315 | 360 | 170E8885 |
| | | 350 | 400 | 170E8886 |
| | | 400 | 455 | 170E8887 |
| | | 450 | 515 | 170E8888 |

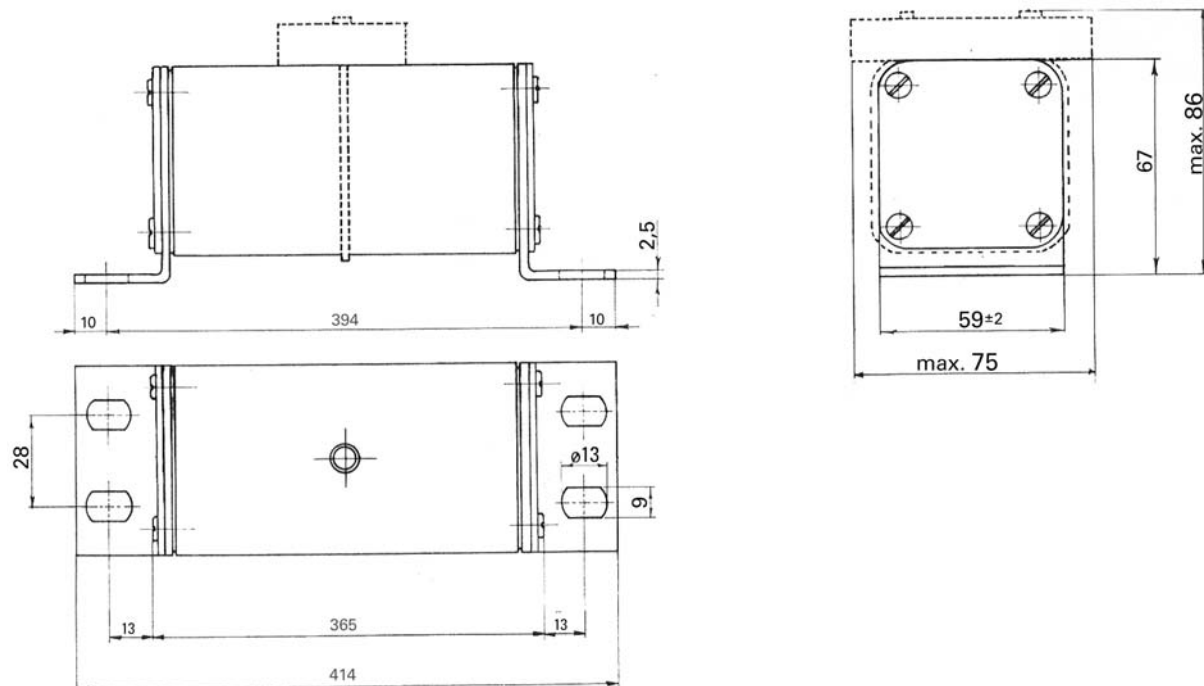
Dimensione 1*, 2 e 2//2, Fusibili con corpo quadro, 170E

4.000 V c.c. (IEC), da 20 a 450 A

Dimensioni - mm



Tipo 1*SKN/394

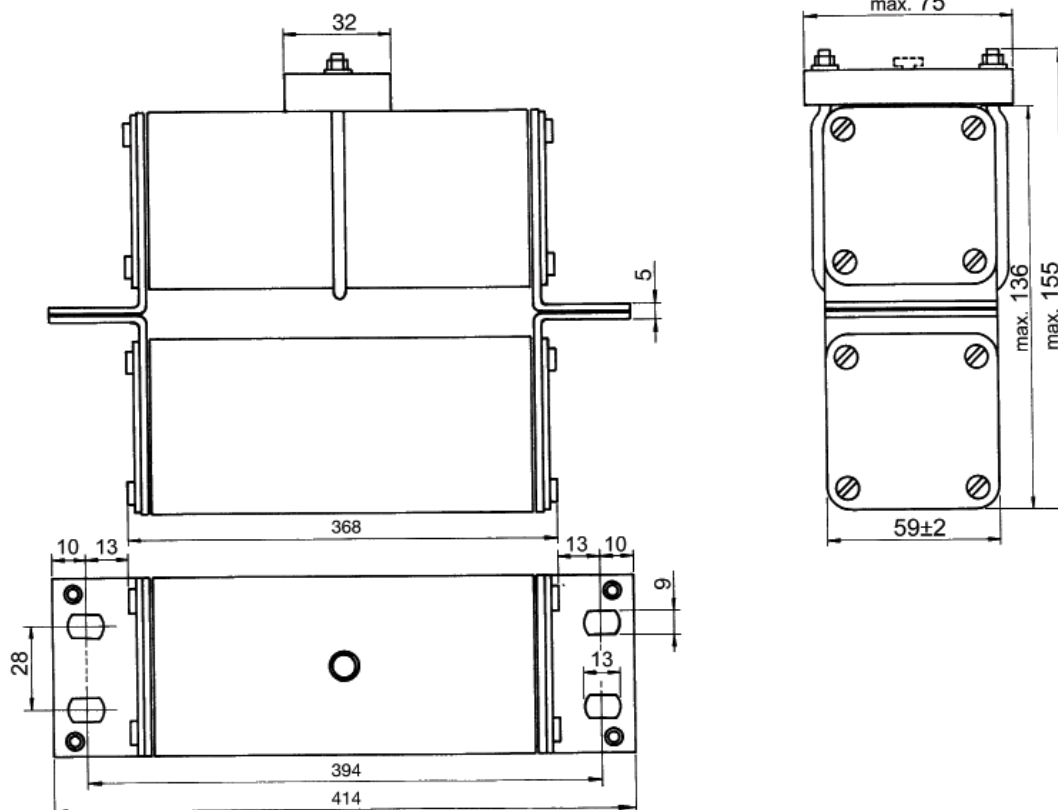


Tipo 2SKN/394

Schede dati: 1* 170K6600, 2 e 2/2 170K6604

Dimensione 1*, 2 e 2//2, Fusibili con corpo quadro, 170E
4.000 V c.c. (IEC), da 20 a 450 A

Dimensioni - mm



Tipo 2//SKN/394